

## Booghandgrepen

Aluminium

### SPECIFICATIE

#### Typen

- Type **A**: Montage vanaf de achterkant (blind gat met schroefdraad)
- Type **B**: Montage vanaf de kant van de operator

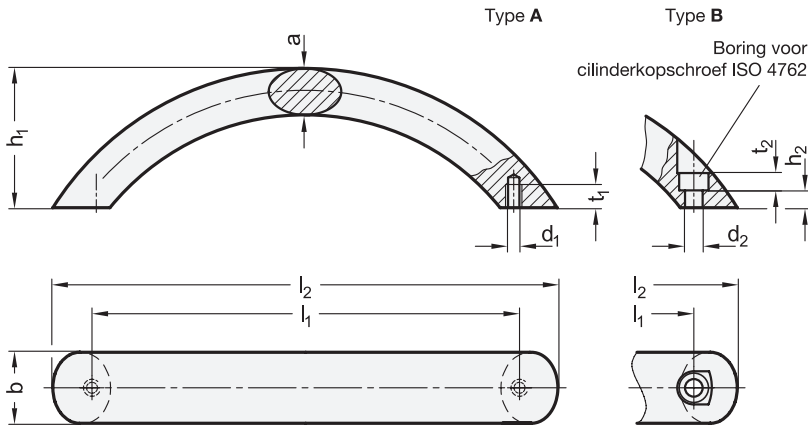
#### Aluminium

- Gepoedercoat
  - zwart, RAL 9005, textuurafwerking **SW**
  - rood, RAL 3000, textuurafwerking **RS**
  - zilver, RAL 9006, textuurafwerking **SR**
- geanodiseerd, natuurlijke kleur **EL**
- Gladde afwerking, getrommeld **BL**



### TECHNISCHE INFORMATIE

- Belastinggegevens (zie pagina A35)



\* Compleet met

SW
  RS
  SR
  EL
 BL

#### GN 565.4-A

Beschrijving	b	l <sub>1</sub>	a	d <sub>1</sub>	h <sub>1</sub> ≈	l <sub>2</sub> ≈	t <sub>1</sub> min.	Δ
GN 565.4-20-160-A-*	20	160	13	M 6	50	185	8	106
GN 565.4-20-192-A-*	20	192	13	M 6	50	221	8	125
GN 565.4-26-160-A-*	26	160	17	M 8	57	190	11	188
GN 565.4-26-192-A-*	26	192	17	M 8	57	227	11	215

#### GN 565.4-B

Beschrijving	b	l <sub>1</sub>	a	d <sub>2</sub>	h <sub>1</sub> ≈	h <sub>2</sub>	l <sub>2</sub> ≈	t <sub>2</sub>	Δ
GN 565.4-20-160-B-*	20	160	13	5.3	50	5	185	5	108
GN 565.4-20-192-B-*	20	192	13	5.3	50	5	221	5	120
GN 565.4-26-160-B-*	26	160	17	6.4	57	6	190	6	190
GN 565.4-26-192-B-*	26	192	17	6.4	57	6	227	6	218

Gewicht SW